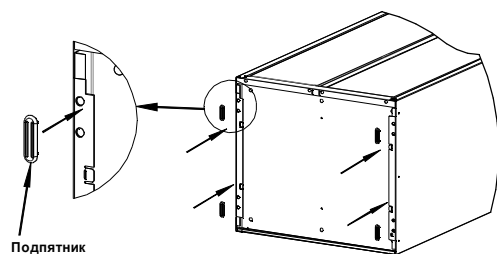


Полка

Порядок установки дверей:

1. Вставить оси в отверстия в дне и крыше до упора:
 - в нижнее отверстие - пластиковую ось;
 - в верхнее отверстие - пластиковую ось с подпружиненным металлическим стержнем;
2. Установить дверь на нижнюю ось.
3. Подвести верхний угол двери к верхней оси, утопить подпружиненный шток оси и вставить дверь. Ось должна "отщелкнуться" в отверстие двери.



Подпятник

Установить подпятники в соответствующие отверстия на дне локера

Примечание. Перед установкой двери убедитесь что шток оси свободно входит в отверстия, при необходимости (не входит шток) очистить отверстия от краски.

Важно! При наличии вертикального люфта двери, необходимо устранить его, путем подкладывания регулировочной шайбы (входит в комплектацию) под ось

6 При установке трубы, S-образные крючки одевать изнутри локера.

Пояснения к инструкции.

1. Последовательность сборки указана порядковым номером в нижнем левом углу каждого изображения сборочной операции.
2. Тип и количество крепежных изделий и комплектующих для основных сборочных операций указан в левом верхнем углу изображения.

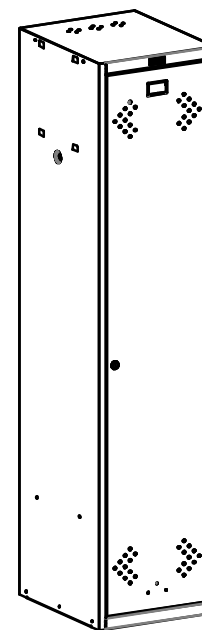
Рекомендации по эксплуатации шкафа.

1. Установку локера следует производить на ровной горизонтальной поверхности.

Примечания

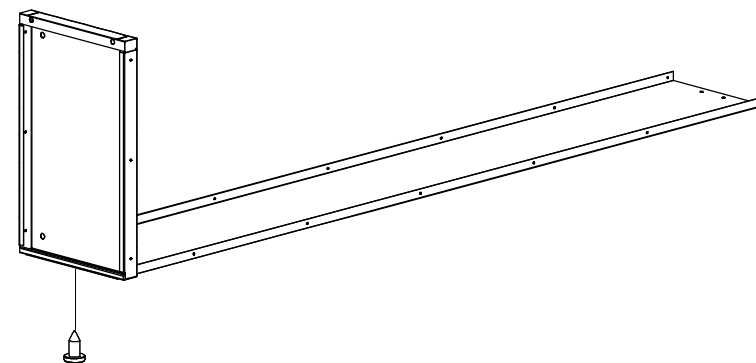
1. Возможны конструктивные изменения, не учтенные в данной инструкции.

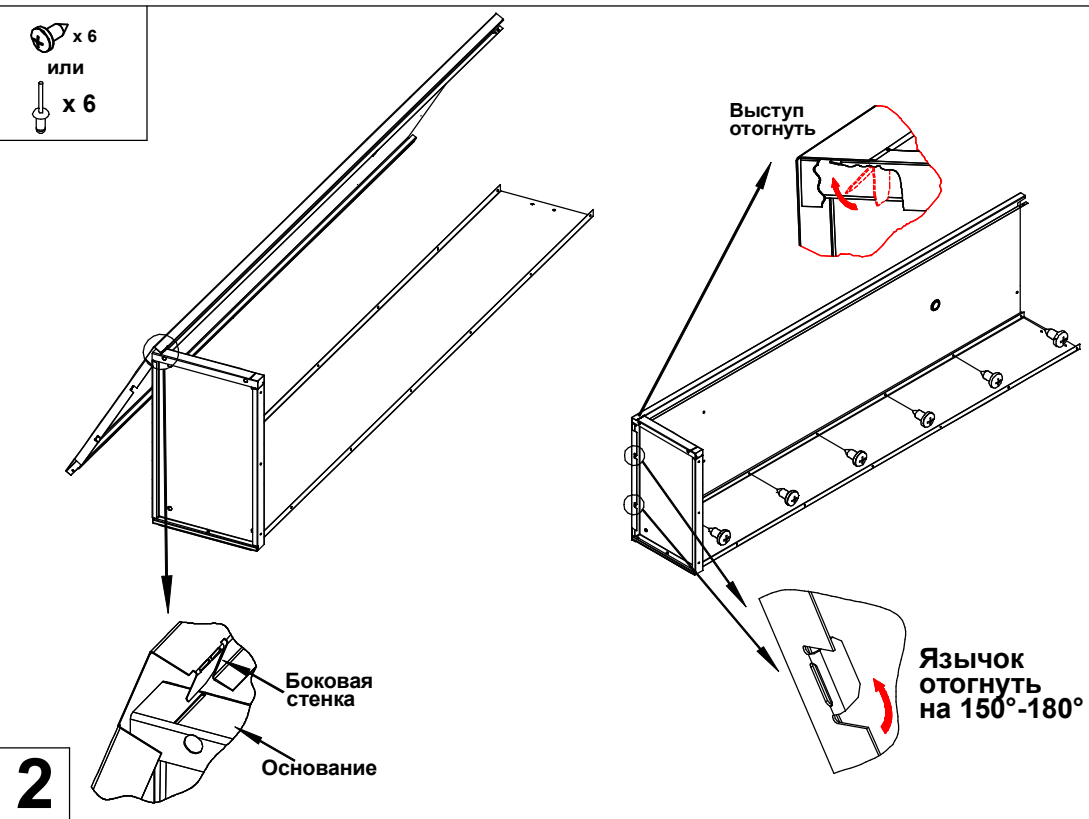
Инструкция по сборке шкафа индивидуального пользования LS-11-40D



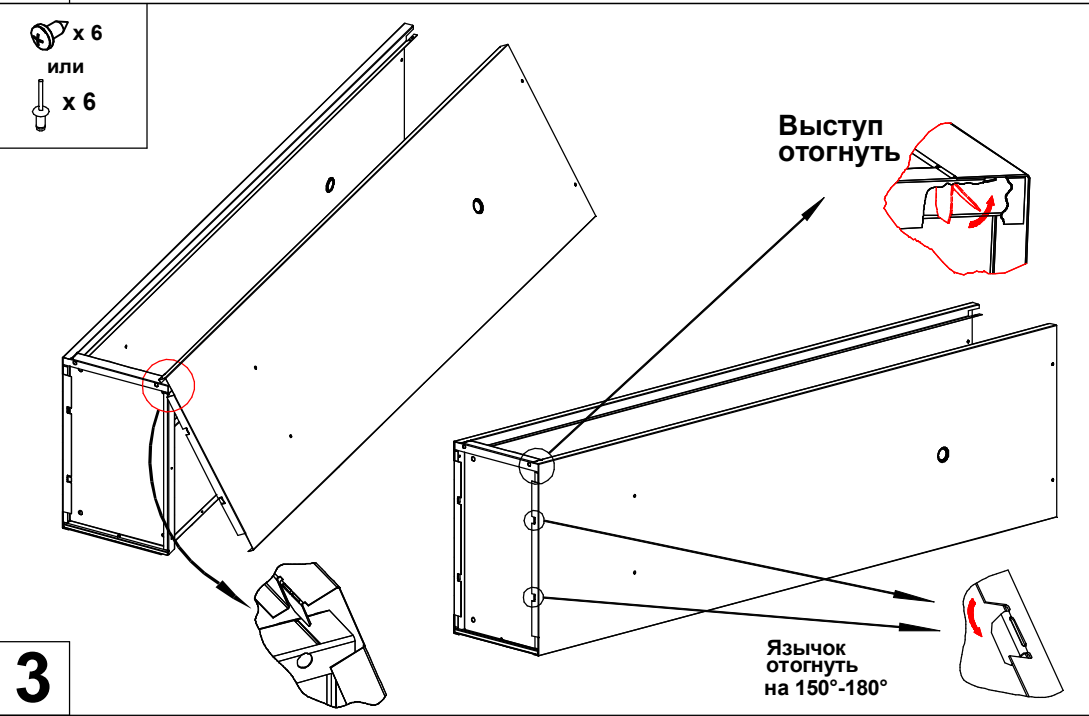
Конструкция шкафа предусматривает сборку или на саморезах, или на заклепках. В случае сбора на заклепках, они устанавливаются вместо саморезов, а также дополнительно в местах, указанных на рисунках.

Примечание:
Стрелки с цифрами обозначают порядок действий при установке

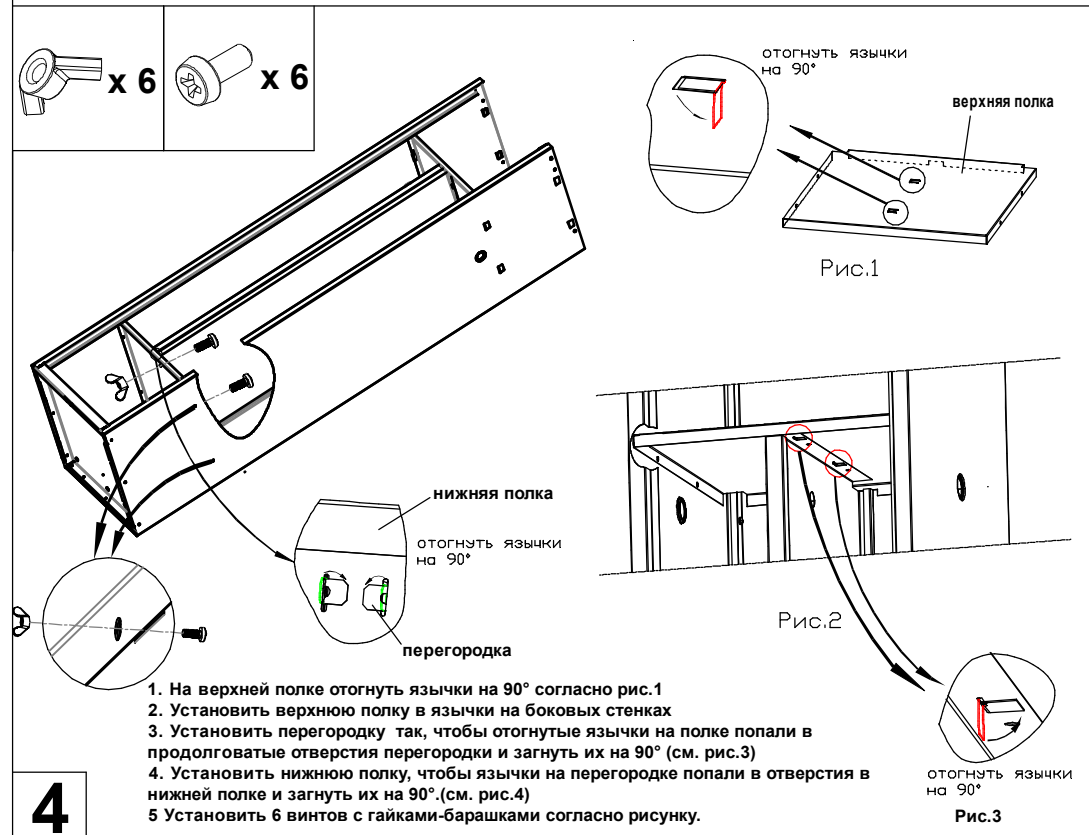
**1**



2

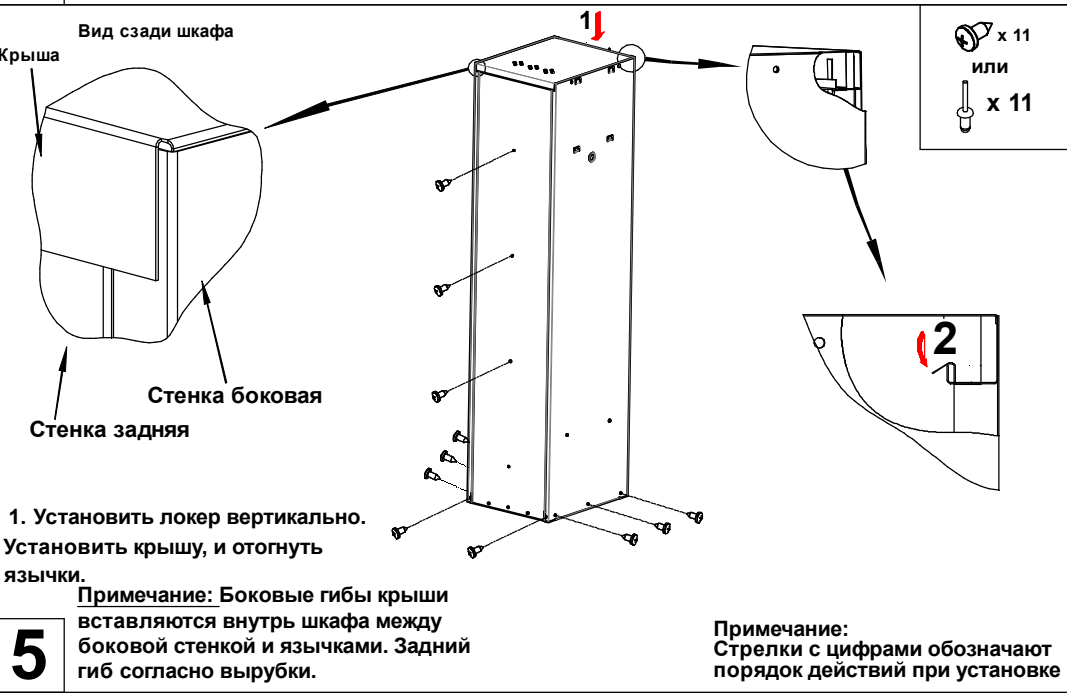


3



4

1. На верхней полке отогнуть язычки на 90° согласно рис.1
2. Установить верхнюю полку в язычки на боковых стенках
3. Установить перегородку так, чтобы отогнутые язычки на полке попали в продолговатые отверстия перегородки и загнуть их на 90° (см. рис.3)
4. Установить нижнюю полку, чтобы язычки на перегородке попали в отверстия в нижней полке и загнуть их на 90°.(см. рис.4)
- 5 Установить 6 винтов с гайками-барашками согласно рисунку.



5

1. Установить локер вертикально. Установить крышу, и отогнуть язычки.

Примечание: Боковые гибы крыши вставляются внутрь шкафа между боковой стенкой и язычками. Задний гиб согласно вырубке.

Примечание: Стрелки с цифрами обозначают порядок действий при установке